


**727746 (EBFB22RPE)**

Skyline Chill-S Schockkühler/  
 Froster 200/170kg, 20 GN 2/1  
 oder 600x400mm mit touch  
 screen Bedienung und für  
 Zentralkälteanschluss -  
 Durchfahrmodell -  
 Kältemittel R407A

## Hauptmerkmale

- Schockkühlzyklus: 200 kg von +90°C bis +3°C in weniger als 90 Minuten.
- Kühlzyklus (+10°C bis -41°C) mit automatischen voreingestellten Zyklen:
  - Softkühlung (Lufttemperatur 0°C), ideal für empfindliche Lebensmittel und kleine Portionen.
  - Hardkühlung (Lufttemperatur -20°C), ideal für kompakte Lebensmittel und ganze Stücke.
- X-Freeze-Zyklus (+10°C bis -41°C): ideal zum Schockfrostern aller Arten von Lebensmitteln (roh, halb oder vollständig gekocht).
- Lite-Hot-Zyklus (+40°C bis -18°C): ideal für sensible Produkte.
- Turbokühlen: Der Schockkühler ist im Dauerbetrieb bei der gewünschten Temperatur; ideal für Dauerproduktion.
- Automatikbetrieb mit 10 Lebensmittelfamilien (Fleisch, Geflügel, Fisch, Saucen und Suppen, Gemüse, Pasta/Reis, Brot, herzhaftes und süßes Gebäck, Dessert, Getränke-Schnellkühlung) mit über 100 verschiedenen vorinstallierten Varianten. Durch die automatische Sensorphase optimiert die Schnellkühlung den Kühlprozess je nach Größe, Menge und Art der Lebensmittel, um das gewählte Ergebnis zu erreichen. Echtzeit-Übersicht der Kühlparameter. Möglichkeit zur Personalisierung und Speicherung von bis zu 70 Varianten pro Produktfamilie.
- Cycles+:
  - Cruise Chilling setzt automatisch die Parameter für die schnellste und beste Kühlung (funktioniert mit der Sonde)
  - kontrollierte Auftauen
  - Sushi&Sashimi (anisakisfreies Essen)
  - Sous-vide Kühlen
  - Speiseeis
- Programmmodus: Maximal 1000 Programme können im Speicher der Schnellkühlung gespeichert werden, um jederzeit den exakt gleichen hohen Standard wiederherzustellen. Die Programme können in 16 verschiedene Kategorien eingeteilt werden, um das Menü besser zu organisieren. 16-stufige Kühlprogramme sind ebenfalls verfügbar.
- MultiTimer-Funktion zur gleichzeitigen Verwaltung von bis zu 20 verschiedenen Kühlzyklen, wodurch die Flexibilität erhöht und hervorragende Ergebnisse erzielt werden. Kann bis zu 200 MultiTimer-Programme speichern.
- 3-Punkt-Multisensor-Kerntemperaturfühler für maximale Präzision und Lebensmittelsicherheit.
- 6-Punkt-Multisensor-Kerntemperaturfühler für maximale Präzision und Lebensmittelsicherheit (optionales Zubehör).
- Anpassbare Vorkühlfunktion.
- Restzeitschätzung für sondengesteuerte Zyklen auf Basis von Techniken der künstlichen Intelligenz

Genehmigung: \_\_\_\_\_

(ARTE 2.0) zur einfacheren Planung der Aktivitäten.

- Automatisches und manuelles Abtauen und Trocknen.
- Leistungsgarantie bei Umgebungstemperaturen von +43°C (Klimaklasse 5).
- [NOT TRANSLATED]
- OptiFlow-Luftverteilungssystem zur Erzielung einer maximalen Leistung bei der gleichmäßigen Kühlung/Heizung und Temperaturregelung dank eines speziellen Designs der Kammer.

## Konstruktion

- Fernkältemaschine (optionales Zubehör).
- Magnetventil zur automatischen Steuerung des Gasdrucks im thermodynamischen Kreislauf.
- Haupt-Bauelemente aus Edelstahl 304 AISI.
- Verdampfer mit Antikorrosionsschutz.
- Motoren und Lüfter mit IP23 Wasserschutzgrad.
- Nahtlos verschweißter, hygienischer Innenraum mit allen abgerundeten Ecken für eine einfache Reinigung.
- Abnehmbare Tür-Magnetdichtung in hygienischem Design.
- Lüfter auf schenkbarer Scharnierblende für Zugang zum Reinigen des Verdampfers.
- Automatische Türrahmenheizung.

## TIT\_UI Data Management

- Hochauflösende Druckempfindliche-Touchscreen-Oberfläche (übersetzt in 30 Sprachen) - Bedienerfreundliches Paneel auch für Personen mit Rot/Grün Sehschwäche vorkonfiguriert.
- Hochauflösende Druckempfindliche-Touchscreen-Oberfläche (übersetzt in 30 Sprachen) - Bedienerfreundliches Paneel auch für Personen mit Rot/Grün Sehschwäche vorkonfiguriert. (nur für )
- Hochauflösende Druckempfindliche-Touchscreen-Oberfläche (übersetzt in 30 Sprachen) - Bedienerfreundliches Paneel auch für Personen mit Rot/Grün Sehschwäche vorkonfiguriert. (nur für ) (nur für )
- Hochauflösende Druckempfindliche-Touchscreen-Oberfläche (übersetzt in 30 Sprachen) - Bedienerfreundliches Paneel auch für Personen mit Rot/Grün Sehschwäche vorkonfiguriert. (nur für ) (nur für )
- Mit SkyDuo sind der Ofen und der Schockfroster miteinander verbunden und kommunizieren, um den Benutzer durch den Cook&Chill-Prozess zu führen und so Zeit und Effizienz zu optimieren (SkyDuo Kit als optionales Zubehör erhältlich).
- Mit SkyDuo sind der Ofen und der Schockfroster miteinander verbunden und kommunizieren, um den Benutzer durch den Cook&Chill-Prozess zu führen und so Zeit und Effizienz zu optimieren (SkyDuo Kit als optionales Zubehör erhältlich). (nur für )
- Mit SkyDuo sind der Ofen und der Schockfroster miteinander verbunden und kommunizieren, um den Benutzer durch den Cook&Chill-Prozess zu führen und so Zeit und Effizienz zu optimieren (SkyDuo Kit als optionales Zubehör erhältlich). (nur für ) (nur für )
- Mit SkyDuo sind der Ofen und der Schockfroster miteinander verbunden und kommunizieren, um den Benutzer durch den Cook&Chill-Prozess zu führen und so Zeit und Effizienz zu optimieren (SkyDuo Kit als optionales Zubehör erhältlich). (nur für ) (nur für ) (nur für )
- Mit SkyDuo sind der Ofen und der Schockfroster miteinander verbunden und kommunizieren, um den Benutzer durch den Cook&Chill-Prozess zu führen und so Zeit und Effizienz zu optimieren (SkyDuo Kit als optionales Zubehör erhältlich). (nur für ) (nur für ) (nur für ) (nur für )
- Mit SkyDuo sind der Ofen und der Schockfroster miteinander verbunden und kommunizieren, um den Benutzer durch den Cook&Chill-Prozess zu führen und so Zeit und Effizienz zu optimieren (SkyDuo Kit als optionales Zubehör erhältlich). (nur für ) (nur für ) (nur für ) (nur für )
- Mit SkyDuo sind der Ofen und der Schockfroster miteinander verbunden und kommunizieren, um den Benutzer durch den Cook&Chill-Prozess zu führen und so Zeit und Effizienz zu optimieren (SkyDuo Kit als optionales Zubehör erhältlich). (nur für ) (nur für ) (nur für ) (nur für )

Cook&Chill-Prozess zu führen und so Zeit und Effizienz zu optimieren (SkyDuo Kit als optionales Zubehör erhältlich). (nur für ) (nur für ) (nur für ) (nur für ) (nur für )

## Nachhaltigkeit



- Personenorientiertes Design mit 4-Sterne-Zertifizierung für Ergonomie und Benutzerfreundlichkeit.
- Halten bei +3 °C beim Schockkühlen oder -22 °C beim Schockfrostern wird automatisch am Ende jedes Zyklus aktiviert zum Energiesparen und Halten der Zieltemperatur (kann auch manuell aktiviert werden).

**Serienmäßiges Zubehör**

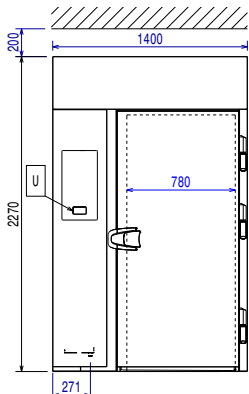
- 1 St. Drei Punkte Kerntemperaturfühler für Schockkühler/Froster PNC 880582

**Optionales Zubehör**

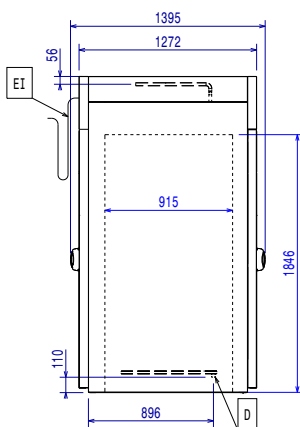
- Bäckerei/Patisserie Rilsan Gitterrost für Schockfroster, Längseinschub (600x400mm) Nicht für Öfen PNC 880294
- 6-Punkt Kerntemperatur-Fühler Schockkühler/Froster PNC 880566
- Set drei Stk. Kerntemperaturfühler mit einem Messpunkt für Schockkühler/Froster PNC 880567
- Drei Punkte Kerntemperaturfühler für Schockkühler/Froster PNC 880582
- Luftgekühltes Zentralkälteaggregat für 20 GN 1/1 Schockkühler/Froster Kältemittel - R452A PNC 881224
- Wassergekühltes Zentralkälteaggregat für 20 GN 1/1 Schockkühler/Froster Kältemittel - R452A PNC 881229
- Hordengestell GN 2/1 PNC 881449
- Ein Paar Edelstahlroste, GN 1/1 PNC 922017
- Hähnchenrost (8 pro Rost - jeweils 1,2kg), GN 1/1 PNC 922036
- Edelstahlrost GN 1/1 PNC 922062
- Edelstahlrost GN 2/1 PNC 922076
- Ein Paar Edelstahlroste GN 2/1 PNC 922175
- Backblech für 5 Baguettes in gelocht Aluminium mit Silikonbeschichtung, 400x600x38mm PNC 922189
- Backblech mit 4 Ecken gelocht Aluminium, 400x600x20mm PNC 922190
- Backblech mit 4 Ecken in Aluminium, 400x600x20mm PNC 922191
- Ein Paar Ofenkörbe zum Frittieren im Ofen PNC 922239
- Edelstahlrost Bäckerei/Patisserie 400x600mm PNC 922264
- Hähnchenrost (8 pro Rost - jeweils 1,2kg), GN 1/1 PNC 922266
- Set Universal Spießgestell und 4 lange Spiesse nur für Längseinschub Öfen (nicht für Multislim, nicht für Quereinschub) PNC 922324
- Set universal Spiessgestell und 6 kurze Spiesse für Längseinschub und Quereinschub Öfen (nicht für Multislim) PNC 922325
- Universal Spiessgestell PNC 922326
- 6 kurze Spiesse Edelstahl (nicht für Multislim) PNC 922328
- Mehrzweckhaken PNC 922348
- Hähnchenrost (8 pro Rost - jeweils 1,8kg), GN 1/1 PNC 922362
- Thermohaube für 20 GN 2/1 Ofen und Schockkühler/Froster PNC 922367
- Trockenblech, GN 1/1, H=20mm PNC 922651
- Flaches Trockenblech, GN 1/1 PNC 922652
- Hordengestellwagen, 15 GN 2/1, 84mm Einschubabstand PNC 922686
- Spieß für Lamm oder Spanferkel bis 30kg für 20 GN2/1 Öfen PNC 922711
- Halterung für Kerntemperaturfühler bei Verwendung von Flüssigkeiten PNC 922714

- Wagen mit Hordengestell 20 GN 2/1 SkyLine, 63mm Abstand PNC 922757
- Wagen mit Hordengestell, 16 GN 2/1, 80mm Abstand PNC 922758
- Bankettwagen mit Gestell für 92 Teller für 20 GN 2/1 Skyline und Schockkühler/-Froster, 85mm Abstand PNC 922760
- Bäckerei-/Konditoreiwagen mit Gestell für 400x600mm Roste für 20 GN 2/1 Backofen und Schockkühler/-Froster, 80mm Teilung (16 Einschub) PNC 922762
- Bankettwagen mit Gestellhalterung 116 Platten für 20 GN 2/1 Ofen und Schockkühler/-Froster, 66mm Abstand PNC 922764
- Antihaft Universalpfanne GN 1/1, H=20mm PNC 925000
- Antihaftbehälter, GN 1/1, H=40mm PNC 925001
- Antihaft Universalpfanne GN 1/1, H=60mm PNC 925002
- Grillplatte 2-seitig, eine Seite glatt und eine Seite gerippt, GN 1/1 PNC 925003
- Aluminium-grill, GN 1/1 PNC 925004
- Pfanne für 8 Eier, Pfannkuchen, Hamburger, 1/1 PNC 925005
- Flaches Backblech mit 2 Ecken, GN 1/1 PNC 925006
- Backblech für 4 baguettes, GN 1/1 PNC 925007
- Rost für 28 Ofenkartoffel, GN 1/1 PNC 925008
- Set 6 Antihaftbehälter, GN 1/1, H=20mm PNC 925012
- Set 6 Antihaft Universalpfanne GN 1/1, H=40mm PNC 925013
- Set 6 Antihaftbehälter, GN 1/1, H=60mm PNC 925014

Front

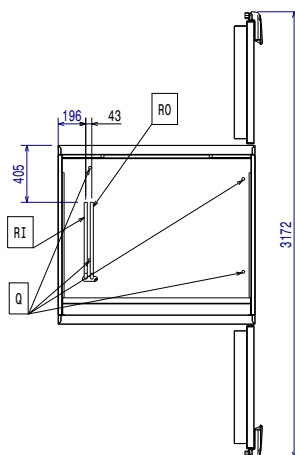


Seite



D = Ablauf  
 EI = Elektroanschluss  
 RO = Zentralkälteanlage-Anschluss

oben



### Elektrisch

<b>Netzspannung:</b>	727746 (EBFB22RPE)	380-415 V/3N ph/50/60 Hz
<b>Anschlusswert:</b>		6.4 kW
<b>Heizleistung</b>		6.4 kW
Circuit breaker required		

### Wasser

<b>Wasserablaufdimension:</b>	3/4"
<b>Druck min. bar:</b>	0

### Installation

**Clearance:** 5 cm on sides and back.  
 Please see and follow detailed installation instructions provided with the unit

### Kapazität:

<b>Max. Chargenleistung:</b>	200 kg
<b>Blechtyp:</b>	GN 1/1;GN 2/1;600x400;Ice Cream

### Schlüsselinformation

<b>Türanschlag:</b>	rechts
<b>Außenabmessungen, Länge:</b>	1400 mm
<b>Außenabmessungen, Tiefe:</b>	1395 mm
<b>Außenabmessungen, Höhe:</b>	2270 mm
<b>Nettogewicht:</b>	180 kg
<b>Versandgewicht:</b>	190 kg
<b>Versandvolumen:</b>	4.92 m <sup>3</sup>

### Kühldaten:

Remote refrigeration unit required.

[NOT TRANSLATED]

Vorgeschlagene Kühlleistung 12650 W

<b>Bedingungen für Verdampfertemperatur</b>	-20 °C
<b>Bedingungen für Kondensatortemperatur</b>	40 °C
<b>Bedingungen für Außentemperatur / Umgebungstemperatur</b>	30 °C
<b>Anschlusspunkt Kühlmittel (Zentralkühlung) Rücklauf</b>	22 mm
<b>Anschlusspunkt Kühlmittel (Zentralkühlung) Vorlauf</b>	12 mm

Note: refrigeration power calculated at a distance of 20 linear mt.

### Zertifizierungen ISO

<b>ISO Standards:</b>	ISO 9001; ISO 14001; ISO 45001; ISO 50001
-----------------------	---

### Nachhaltigkeit

<b>Art des Kältemittels:</b>	
<b>GWP Index</b>	2107
<b>Wasserverbrauch:</b>	0 lt/hr